

Technický list

Vlastnosti produktu



Bufet chlazený, polohovací GN 6-1/1 nerez

Model	Sap kód	00012171
TR BLUE+ 6I	Skupina artiklů	Bufety a vitríny



- Typ bufetu: BLUE - chlazený, dynamické chlazení
- Typ vlastností zařízení: Chlazené
- Počet GN / EN zařízení: 6
- Velikost GN / EN zařízení [mm]: GN 1/1
- Hloubka GN zařízení [mm]: 200
- Minimální teplota zařízení [°C]: 4
- Maximální teplota zařízení [°C]: 8

Sap kód	00012171	Napájení	230 V / 1N - 50 Hz
Šířka netto [mm]	2144	Počet GN / EN zařízení	6
Hloubka netto [mm]	760	Velikost GN / EN zařízení [mm]	GN 1/1
Výška netto [mm]	1488	Hloubka GN zařízení [mm]	200
Hmotnost netto [kg]	228.80	Minimální teplota zařízení [°C]	4
Příkon elektrický [kW]	0.494	Maximální teplota zařízení [°C]	8

Technický list

Technický výkres

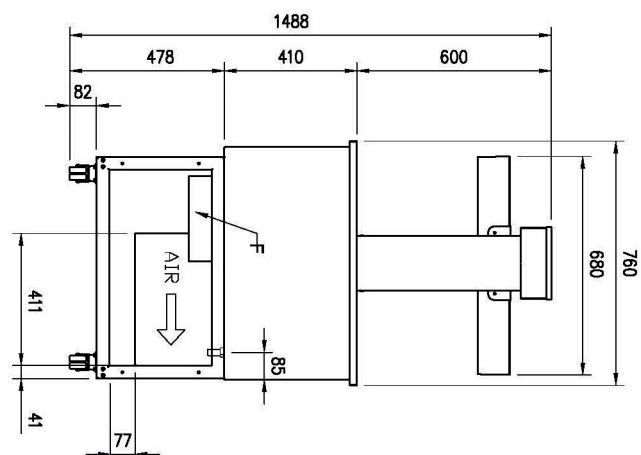
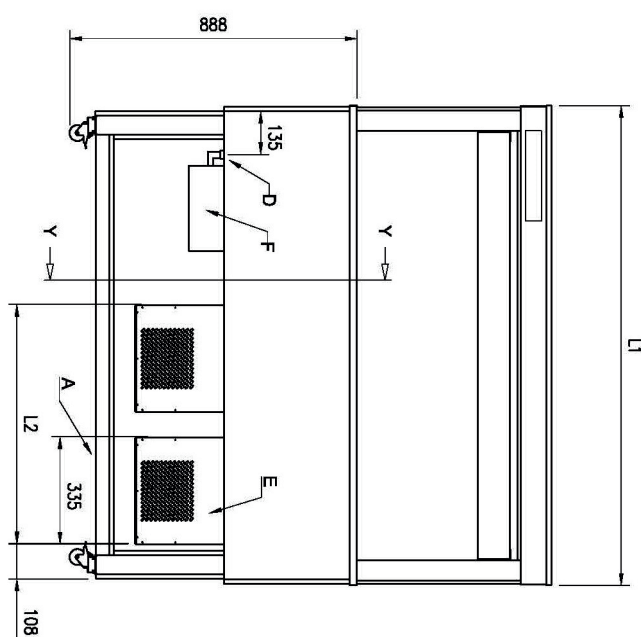
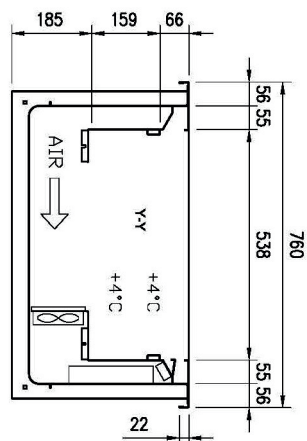
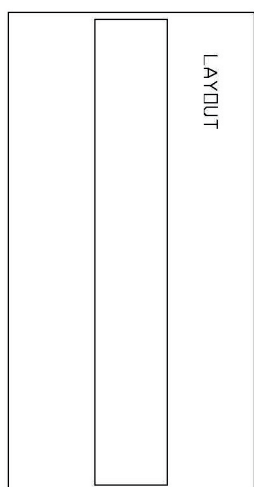


Bufet chlazený, polohovací GN 6-1/1 nerez

Model	Sap kód	00012171
TR BLUE+ 6I	Skupina artiklů	Bufety a vitríny

A= ELECTRICAL CONNECTION
 D= WATER DISCHARGE ø16
 E= GAS CONNECTION ø8 ø10
 F= WATER BOX

GN	L1	L2
4/1	1494	744
6/1	2144	1069





Bufet chlazený, polohovací GN 6-1/1 nerez

Model	Sap kód	00012171
TR BLUE+ 6I	Skupina artiklů	Bufety a vitríny

1

Dynamické chlazení

konstantní teplota ve všech místech chlazeného prostoru

- větší hygienická bezpečnost chlazené potravin

2

Celonerezová konstrukce

zdravotně nezávadné pro styk s potravinami
robustnost

- perfektní sanitace
- dlouhá životnost

3

Zaoblené rohy

vany bez ostrých hran a rohů

- vyšší hygienická bezpečnost
- úspora času díky snadnému čištění

4

Vložení GN až 200mm

variabilita použití

- možnost chlazení různých druhů potravin i většího objemu
- úspora času, místa, nákladů

5

LED osvětlení

minimální energetická náročnost

- úsporné osvětlení
- atraktivní vzhled

6

Pojezdová kolečka

převozitelný bufetový stůl

- větší flexibilita při výdeji
- možnost použití na rautech
- snadnější a bezpečnější manipulace

7

Dechová galerka se spouštěním

galerka vyrobená z hygienického plexiskla s motorickým posunem

- hygienická ochrana potravin
- možnost uzavření před výdejem - prodloužení trvanlivosti potravin



Bufet chlazený, polohovací GN 6-1/1 nerez

Model	Sap kód	00012171
TR BLUE+ 6I	Skupina artiklů	Bufety a vitríny

1. Sap kód:

00012171

2. Šířka netto [mm]:

2144

3. Hloubka netto [mm]:

760

4. Výška netto [mm]:

1488

5. Hmotnost netto [kg]:

228.80

6. Šířka brutto [mm]:

2208

7. Hloubka brutto [mm]:

860

8. Výška brutto [mm]:

1595

9. Hmotnost brutto [kg]:

250.00

10. Typ spotřebiče:

Elektrické zařízení

11. Materiál:

Nerez

12. Typ bufetu:

BLUE - chlazený, dynamické chlazení

13. Typ vlastností zařízení:

Chlazené

14. Vnější barva zařízení:

RAL

15. Příkon elektrický [kW]:

0.494

16. Napájení:

230 V / 1N - 50 Hz

17. Počet GN / EN zařízení:

6

18. Velikost GN / EN zařízení [mm]:

GN 1/1

19. Hloubka GN zařízení [mm]:

200

20. Minimální teplota zařízení [°C]:

4

21. Maximální teplota zařízení [°C]:

8

22. Vnitřní osvětlení:

Ne